

9 4 5 0

TOUT SIMPLEMENT EFFICACE





Si l'une de vos priorités est d'améliorer l'efficacité de vos processus de production, la nouvelle imprimante 9450 est faite pour vous. Elle a été conçue pour assurer une **disponibilité** extrême, s'adapter à **la vitesse de votre ligne de production** et **sécuriser chacun de vos produits en appliquant le bon code** !

IMPRIMEZ DAVANTAGE : L'EFFICACITÉ EST INTÉGRÉE . . .

Appréciez sa conception améliorée et sa simplicité

ROBUSTESSE ÉPROUVÉE

Maximisez vos performances de production. Disponibilité de 99,9 %⁽¹⁾.

Bénéficiez de l'assistance de nos équipes techniques locales et de pièces de rechange et consommables d'origine.

Conception intelligente. Coût total de possession inclus.

Conçu pour réduire votre coût total de possession (TCO), l'imprimante 9450 permet de réduire de 20 %⁽²⁾ la consommation d'énergie (air usine inutile) et de consommables et d'optimiser les coûts liés aux déchets.

Conception hygiénique. Protection IP56 (IP66 en option).

Installation possible quel que soit l'environnement. Nettoyage à l'eau sous pression avec un détergent industriel. Garantie de respecter les règles d'hygiène.

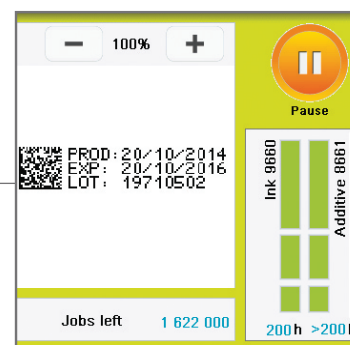
Moins de nettoyage. Gain de temps. La nouvelle tête d'impression monobloc en acier inoxydable permet un nettoyage facile et sans difficulté, si nécessaire.

Déplacez l'imprimante ou stockez-la pendant des semaines. Le nettoyage automatique assurera une stabilité parfaite du jet au redémarrage.

FONCTIONNEMENT AISÉ ET SANS ERREURS

Démarrez l'imprimante en quelques minutes et fonctionnez sans interruption le temps de 3 équipes. La navigation tactile est conviviale et simple.

Système de consommables intelligent sans aucun paramétrage. Le système innovant de cartouches élimine les erreurs de gestion des consommables. La procédure est automatique, propre et sécurisée. Plus de risques d'utiliser la mauvaise encre ou d'insérer une cartouche inadaptée.



Finies les pertes de temps avec l'affichage précis du niveau de **consommables** et le remplacement des cartouches sans arrêter la ligne de production.



(1) Contactez votre filiale Markem-Imaje locale pour en savoir plus sur nos offres de services.
(2) Comparé à d'autres marques dans la même catégorie.

ÉTENDEZ VOS CAPACITÉS D'IMPRESSION. GAIN DE 20 %⁽²⁾ ■ ■ ■

Grâce à une grande variété d'options, disposez de la traçabilité dont vous avez besoin et développez vos initiatives marketing

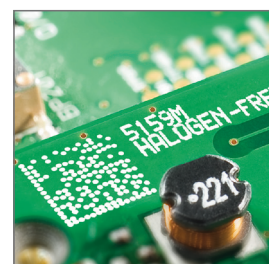
CHOISISSEZ LE CODE DONT VOUS AVEZ BESOIN POUR ATTEINDRE VOS OBJECTIFS MARKETING

Fonctions de codage promotionnel et de sérialisation pour réaliser facilement vos campagnes marketing. Grand choix de codes à barres, impression sur plusieurs lignes, impression de logos, de caractères spéciaux (arabes, japonais, chinois, etc.) aux dimensions et dans la résolution que vous souhaitez.



RÉALISEZ VOS OBJECTIFS DE TRAÇABILITÉ ET DE RESPECT DE L'ENVIRONNEMENT

Choix étendu d'encre à haute adhérence, à fort contraste, en couleurs, pour assurer un marquage efficace de vos produits, un contraste garanti et des codes inaltérables. Egalement disponible une gamme d'encre **respectueuses de l'environnement** pour accompagner vos politiques de **développement durable** ainsi que des **offres de protection contre les contrefaçons**.



ÉVITEZ LES RAPPELS ET LE GASPILLAGE AVEC L'EXPÉRIENCE UTILISATEUR ENRICHIE . . .

Édition en une seule phase, sécurisation des tâches

ÉCRAN TACTILE COULEUR EN STANDARD

Enrichie et éprouvée, l'utilisation intuitive du codeur commence au bout de vos doigts par l'écran tactile de 7 pouces.



CONFIGUREZ UNE TÂCHE ET VERROUILLEZ-LA

Un guide en ligne dans votre langue vous accompagne dans les différentes étapes nécessaires à la création de codes tels que vous les souhaitez.

SUIVI DES COÛTS D'EXPLOITATION FACILITÉ GRÂCE À NOTRE SYSTÈME DE SURVEILLANCE INTELLIGENT

Grâce aux menus de l'interface utilisateur, vous disposez d'un accès à l'historique de maintenance et de production : taux de disponibilité, consommation d'additif, alarmes en temps réel. Il est possible de configurer **la gestion des accès des opérateurs et des mots de passe**, pour un contrôle accru.

CODAGE SÉCURISÉ. CONTRÔLEZ LES CODES DIRECTEMENT SUR L'IMPRIMANTE

L'intégrité des codes est automatiquement vérifiée grâce au nouveau système de vision Mark & Read⁽³⁾. **Contrôle total.** Réduction des interventions des opérateurs, gaspillage des produits limité.



9450

Une imprimante conçue pour améliorer l'efficacité globale de votre équipement

Ne vous laissez pas ralentir par votre imprimante. La 9450 imprime 20 % plus rapidement que toutes les imprimantes de la même catégorie.

Ne faites aucun compromis sur la qualité et ne prenez aucun risque d'erreur de traçabilité. Le système Mark & Read vérifie systématiquement chaque code et garantit la bonne identification de chacun de vos produits.

Maîtrisez vos coûts. Bénéficiez des améliorations techniques les plus récentes en matière d'optimisation de l'utilisation des consommables, des coûts de maintenance et de la gestion des déchets.

Développée pour vos lignes de production, la 9450 s'intègre facilement et peut être gérée de manière centralisée avec le logiciel Markem-Imaje CoLOS. La surveillance automatique et la gestion centralisée assurent la transparence de vos activités de codage et contribuent à optimiser l'efficacité globale de votre équipement.

LE CODE QUE VOUS SOUHAITEZ

POUR GARANTIR LA SÉCURITÉ ET LA TRAÇABILITÉ

Encres de protection contre les contrefaçons et encres indélébiles à haut niveau de contraste et d'adhérence, adaptées à de nombreux substrats



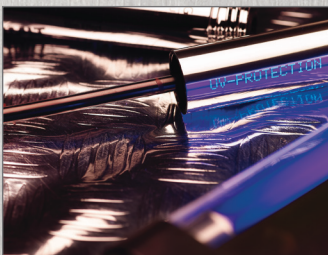
POUR PROMOUVOIR VOTRE MARQUE ET ACCOMPAGNER VOS ACTIONS

Fonctions intégrées de codage promotionnel et de sérialisation



POUR PROTÉGER VOTRE MARQUE

Encres respectueuses de l'environnement, encres thermo chromiques, nombreuses options de logos évolués



POSSIBILITÉS D'IMPRESSION

- ▶ Tête mono-jet
- ▶ Tête G (résolution d'impression 71 dpi)
- ▶ Tête M (résolution d'impression 115 dpi)
- ▶ Jusqu'à 5 lignes d'impression
- ▶ Vitesse d'impression : jusqu'à 6,6 m/s
- ▶ Hauteur de caractères de 5 à 32 points (messages multilignes)
- ▶ Hauteur de caractères de 1,2 à 11,2 mm
- ▶ Large choix de codes à barres : EAN8/EAN13/UPCA/UPCE, code 39, 2/5 entrelacé, Datamatrix, QR
- ▶ Large choix de polices : caractères latins, arabes, cyrilliques, hébreux, japonais, chinois, coréens...

EXPLOITATION

- ▶ Bibliothèque jusqu'à 1.000 messages
- ▶ Interface opérateur internationale proposant un large choix de langues
- ▶ Ecran tactile couleur de 7 pouces Wide à affichage WYSIWYG : affichage de l'autonomie d'impression en temps réel en heures et en nombre de messages, système d'assistance et d'alertes intégré, édition et gestion simplifiées de messages, création de profils d'utilisateurs, suivi de la consommation et de la disponibilité de l'imprimante
- ▶ Ports USB et SD
- ▶ Qualité d'impression garantie grâce au Jet Speed Control (contrôle de la vitesse du jet)
- ▶ Sélection automatique des polices selon la vitesse d'impression et la distance tête/objet
- ▶ Large gamme d'encres : encres multiusages, à haute performance ; encres base alcool, sans cétone et sans MEK
- ▶ Cartouches scellées de 0,8 litre avec système de détrompage
- ▶ Connexion et déconnexion rapides des accessoires (cellule, alarme et encodeur)
- ▶ Connectivité maître-esclave
- ▶ Interface Internet
- ▶ Gestion spécifique des dates (fonction d'arrondi)

AUTRES CARACTÉRISTIQUES

- ▶ Poids : 25 kg
- ▶ Installation de l'imprimante sur table ou support vertical
- ▶ Ombilic ultraflexible de 3 mètres
- ▶ Pupitre et fourreau de tête d'impression entièrement en acier inoxydable
- ▶ Niveau de protection poussière/eau : IP56 ne nécessitant pas d'air usiné
- ▶ Température de fonctionnement : 0 à 40 °C selon l'encre utilisée
- ▶ Taux d'humidité : 10 à 90 % sans condensation
- ▶ Alimentation électrique : 100-120 V ou 200-240 V avec commutation automatique ; fréquence 50/60 Hz ; puissance 60 VA

OPTIONS

- ▶ Fonction de codage promotionnel et système de vision Mark & Read
- ▶ Ombilic ultraflexible de 6 mètres
- ▶ Protection IP66 (air usiné nécessaire)
- ▶ 9450 c pour les encres pigmentaires
- ▶ Mode ultrarapide pour impression à grande vitesse
- ▶ Kit de pressurisation de tête
- ▶ Connexion RS-232/422, interface parallèle, nombreuses entrées/sorties permettant un pilotage à distance

ACCESSOIRES

- ▶ Supports pour l'imprimante : pieds (acier inoxydable ou aluminium), table ou équerre pour montage mural
- ▶ Supports (acier inoxydable) et kits de fixation de tête
- ▶ Cellules
- ▶ Encodeurs
- ▶ Alarmes lumineuses (24 V)

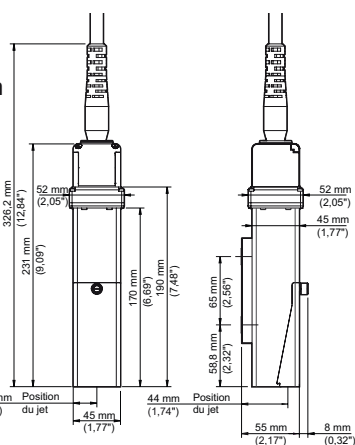
LOGICIELS PC

- ▶ Compatible avec CoLOS Create Professional et CoLOS Enterprise
- ▶ Création de logos avec CoLOS Graphics
- ▶ Compatible avec les protocoles des intégrateurs : MOBA, Staalkat

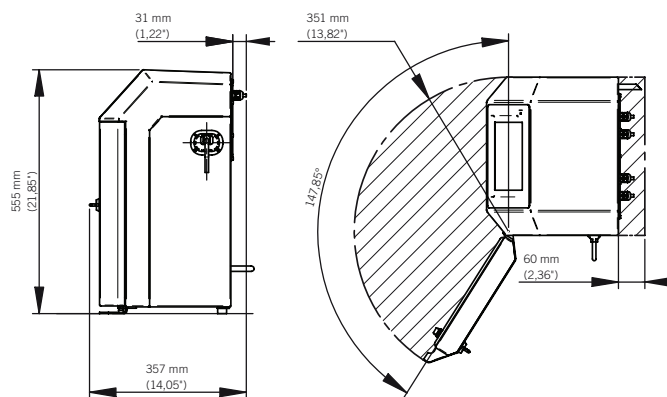
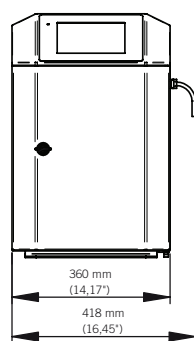
Tête d'impression

Rayon de courbure minimum de l'ombilic :

- En statique : 100
- En dynamique : 150



Pupitre



Nous nous réservons le droit de modifier sans préavis la conception et/ou les caractéristiques de nos produits

DOVERCO
Emballage. Stratégique.

2111 32e Avenue, Montréal, Québec H8T 3J1
Tél : (514) 420-6060 • Fax : (514) 420-6015
250 Trowers Road, Unit 7, Vaughan, Ontario L4L 5Z6
Tél : (289) 256-2141 • Fax : (289) 256-2142
Sans frais : 1-800-363-0697 • www.doverco.ca • ventes@doverco.ca


markem·imaje
a **DOVER** company

